

## HR-DPR331

### 特長

24GHz 帯使用 (世界共通 ISM バンド)  
 超小型モジュール InnoSenT 社 (ドイツ) の SMR シリーズ搭載  
 特定小電力無線 (免許不要・工事設計認証取得済み)  
 IF 段に 24bit ADC 実装による高解像度化の実装  
 ドップラー周波数 0.2Hz 付近の低速の動きにも追従します。



バイタルセンサー、見守り用途の検討から、正確な在・空室判定による省エネ用途まで評価可能です。

### 機能・性能仕様

項目	仕様
<b>RF (高周波部) SMR-33x 採用 (InnoSenT)</b>	
周波数帯域	24.15GHz (指定周波数: 電波法準拠)
占有帯域幅	200MHz max      PLL 設定 : 192MHz    Range Bin 0.195312m
送信波出力電力	20 dBm ( max ) EIRP
システム検知範囲	水平方向 116° (E 面)
	垂直方向 43° (H 面)
アンテナ仕様	パッチアンテナ 送信 4 素子 X 受信 4 素子 利得 11 dBi

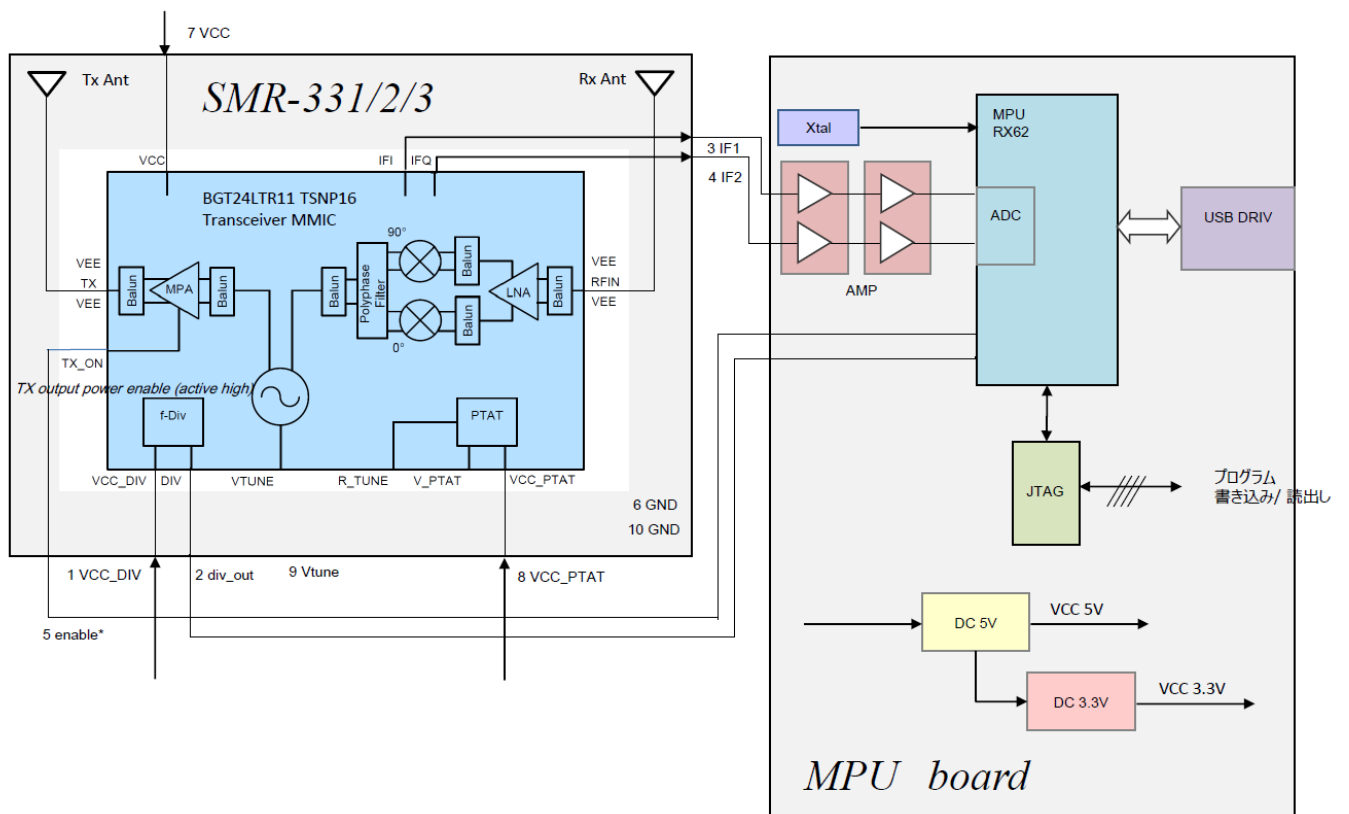
### DSP (信号処理部) Main MPU (Rx62N)

32 ビット RX CPU コア内蔵	<ul style="list-style-type: none"> <li>最大動作周波数 100MHz, 165 DMIPS の性能 (100MHz 動作時)</li> <li>32 ビット単精度浮動小数点 (IEEE754 に準拠)</li> </ul>
内蔵メインフラッシュメモリ (ウェイトなし)	<ul style="list-style-type: none"> <li>100MHz 動作、10 n sec 読み出しサイクル</li> <li>256K/384K/512K バイトの容量</li> <li>JTAG からのユーザ書き込み</li> </ul>
内蔵データフラッシュメモリ	<ul style="list-style-type: none"> <li>最大 32K バイト (30K 回消去可能)</li> </ul>
内蔵 SRAM (ウェイトなし)	<ul style="list-style-type: none"> <li>64K/96K バイト SRAM</li> </ul>

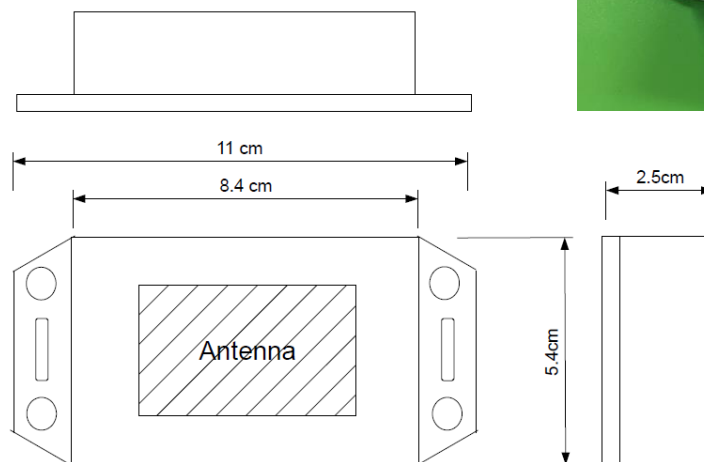
### 共通

供給電源	USB DC : +5V
GUI	専用ソフトウェア (Windows)
デジタル出力	通信フォーマットによる出力
出力インターフェイス	USB

系統図

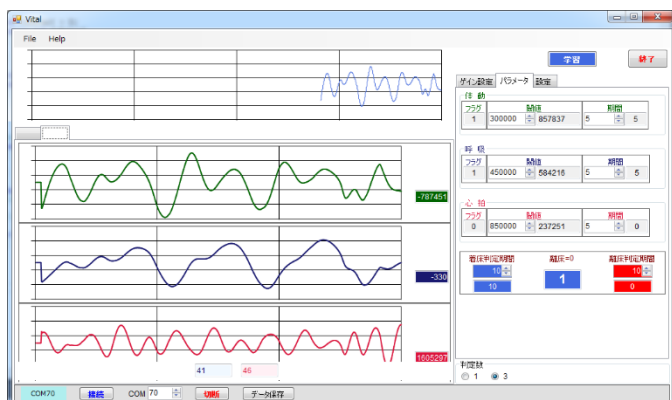


概略外形寸法図及び外観イメージ



## 付属表示ソフト (GUI) スクリーンショットイメージ

### Vital Sensor



3-band 表示

- 緑: 体動参考値
- 青: 呼吸参考値
- マゼンダ: 拍動参考値

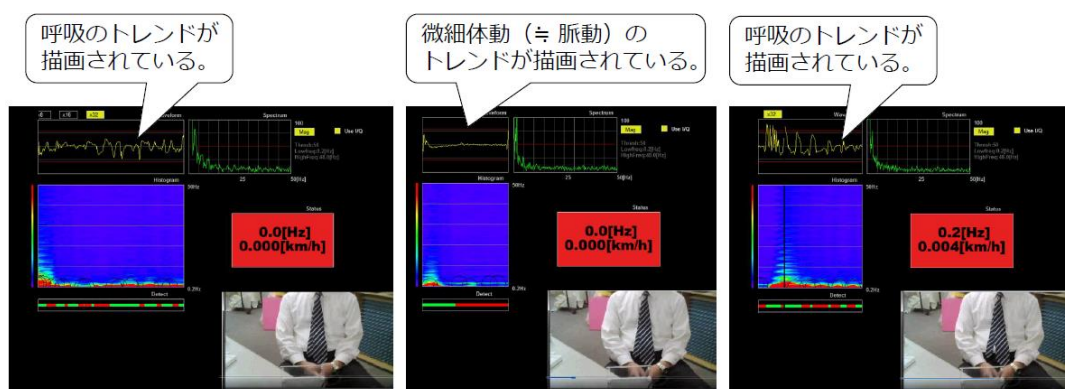
離床判定(パラメータ自由設定)



FFT スペクトル表示

### 応用例) 微動検知 高解像度ドップラー

SMR-331 高解像度CWドップラー基板 高精度バイタルモニター、動体検知 GUIスクリーンショット例



通常の安静状態  
呼吸あり

呼吸を止めた状態  
微小体動を検知

深呼吸

命あるかぎり!