

# WIZ-1-R3



## 特長

ARIB STD-T73 : 60GHz 帯特定小電力移動体検知センサー  
 広帯域・高速 FM 変調により高分解能 (距離方向) を実現  
 1Tx/ 3Rx により 3D 検知(X-Y-Z) が可能

## 出力データ

受信 3CH IF ADC データ)

## ターゲットアプリケーション

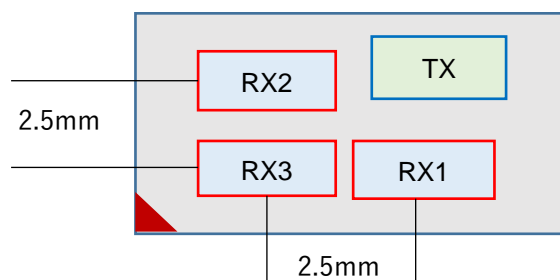
非接触スマートスイッチ、ジェスチャーセンサー

各種自動運転車両, AGV, 高精度測距, 衝突防止, 高精度「在室・空室」判定、遠隔見守り, 非接触バイタルセンサー など  
 セキュリティ, 店舗や商業施設向け人流動線モニタ, 画像レスマイクロ波アシストなどのセンサーフュージョン

## 製品仕様

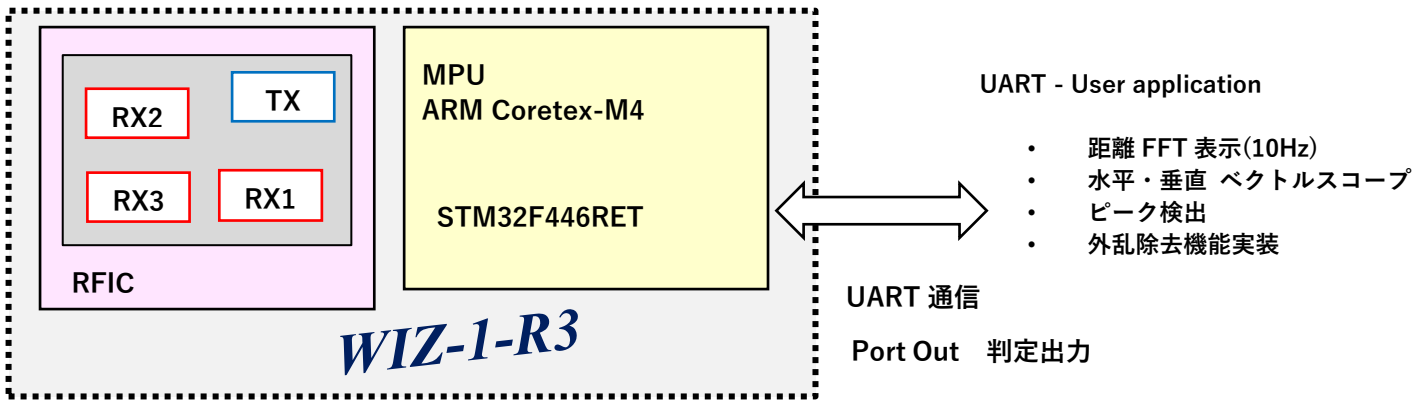
項目		仕様	
使用周波数	Center Frequency	60GHz	
周波数帯域幅	Modulation Band Width	4G Hz	標準
送信出力	Power output	6.3 mW typ.	
特徴	Antenna Config	Tx 1ch, Rx 3ch, パッチアンテナ	
	Beam Width (-6dB BW)	E plane 120 deg, H plane 140 deg	
	Local Frequency	80MHz	
	MCU	ARM cortex M4 180MHz	
	FLASH	512 KB	
	RAM	128 KB	
距離分解能		1 cm	標準原理理論値
分離分解能		3.75 cm	$\Delta d = c/(2*fw)$
測距精度		+/- 0.5cm 以下	信号処理アルゴリズムによる
インタフェース		2.54mm Pitch 端面 Thru Hole	
定格電源電圧		DC +5V (外部からの供給)	

電波法工事設計認証 認証番号 001-A20229

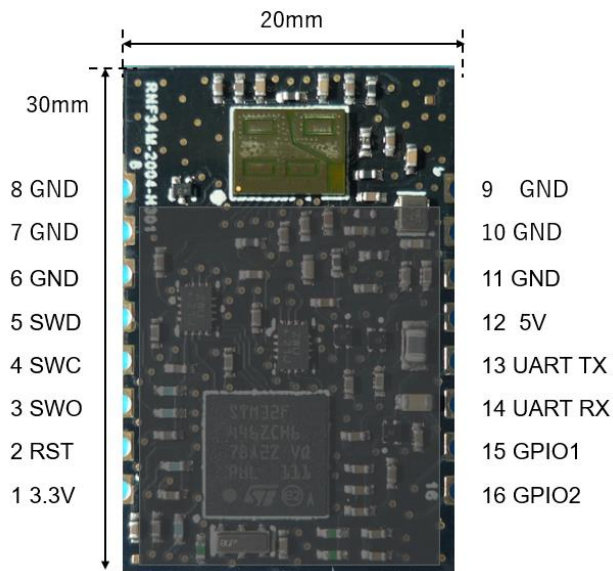


アンテナレイアウト

### システム系統図



### 外形寸法図及びコネクタピン用途



### 開発・設計支援

評価キット WIZ-1-EVM(R3)  
機能評価用 Windows GUI ソフト WIZ-1-GUI

